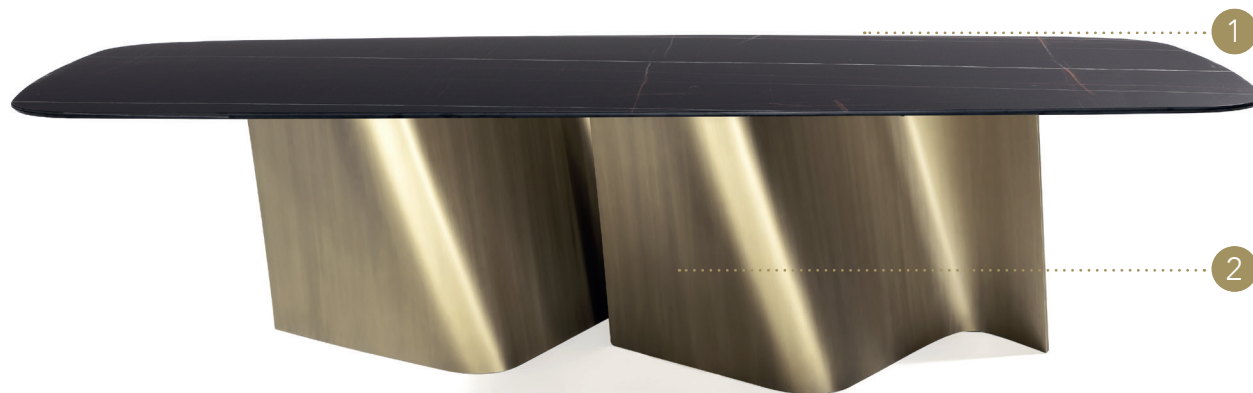


# ESSE 72

Design · Tulczinsky

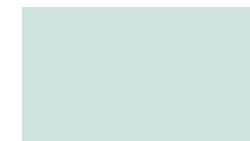


## TOP | 1

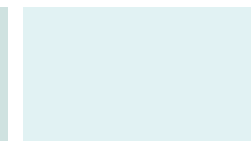
Vetro  
Glass



sp./thick 15 mm.  
bisello/bevel 45 °



Trasparente  
Transparent



Extrachiaro  
Extra clear

Vetro Marmo  
Marble glass  
**MARMOREFLEX®**



MATERIAL SHEET- D

Vetro Legno  
Wood glass  
**LEGNOREFLEX®**



MATERIAL SHEET- D



sp./thick 10+4 mm.  
filo Wing/Wing edge

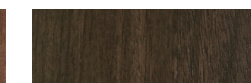
Bevel wood legno  
Bevel wood



sp./thick 40 mm.



Noce Canaletto  
Canaletto walnut



Noce Canaletto Hennè  
Canaletto Hennè

## BASE | 2

Vetro verniciato  
Lacquered glass



finitura/finish  
100M Bronze  
100M Bronze

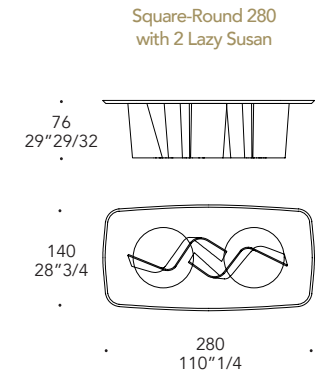
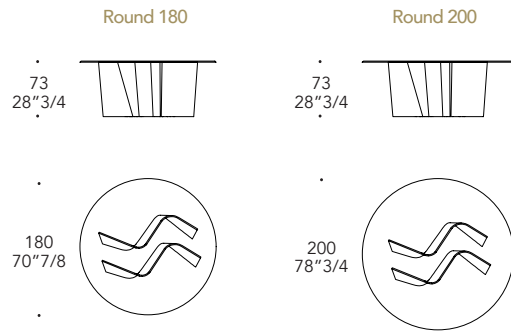
104M Ottone satinato  
104M Satin brass



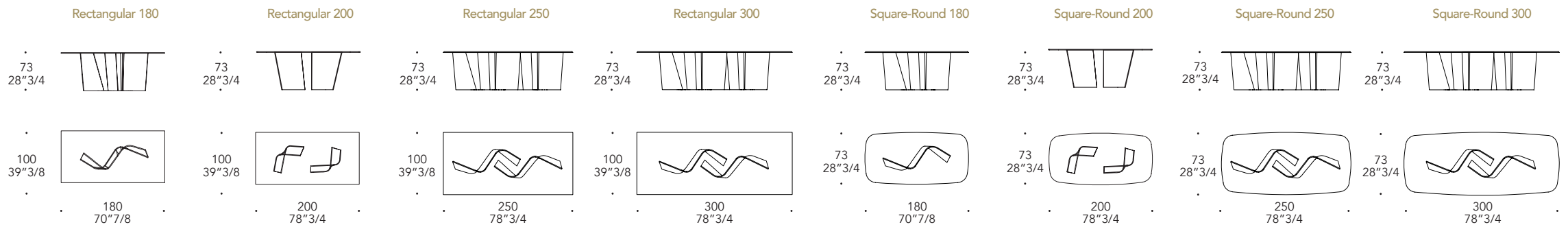
105M Ottone dark satinato  
105M Satin dark brass

101M Titanium satinato  
101M Satin Titanium

VETRO, VETRO MARMO E VETRO LEGNO  
GLASS, MARBLE GLASS AND WOOD GLASS



VETRO, VETRO MARMO E VETRO LEGNO  
GLASS, MARBLE GLASS AND WOOD GLASS



BEVEL WOOD BEVEL WOOD

